

Mașină de tuns animale fără fir 3W



Pro-Tech
shop

Instrucțiuni de utilizare
Traducerea instrucțiunilor originale



Vă rugăm să citiți cu atenție aceste instrucțiuni de utilizare înainte de prima utilizare. Este responsabilitatea utilizatorului să se familiarizeze cu toate instrucțiunile necesare pentru utilizarea și funcționarea în siguranță și să înțeleagă toate riscurile care pot apărea în timpul funcționării echipamentului.

AVERTISMENT!!!

Datorită îmbunătățirii continue a produselor, fotografiile și imaginile incluse în instrucțiuni au doar scop ilustrativ și pot fi diferite de bunurile achiziționate.

Aceste diferențe nu pot constitui un motiv de plângere.

DATE TEHNICE

Reglarea lungimii de tăiere în 5 trepte (1-3 mm)

4x extensii (3 mm, 6 mm, 9 mm, 12 mm)

2 baterii Ni-MH 1200 mAh

Lame detașabile

Timp de lucru: 45 de minute

Putere: 3 W

REGULI DE SIGURANȚĂ

AVERTISMENT! Vă rugăm să citiți instrucțiunile complete înainte de utilizare. Nerespectarea instrucțiunilor de mai jos poate duce la șocuri electrice, incendii și vătămări grave.

Simboluri de siguranță

Citiți instrucțiunile de utilizare.

Purtați ochelari de protecție. În timpul lucrului, se generează particule, scântei și praf care sunt dăunătoare pentru ochi.

Purtați căști de protecție. Zgomotul poate duce la pierderea treptată a auzului.

În timpul tăierii poate fi generat praf, care este dăunător pentru sănătate. Purtați o mască care să protejeze căile respiratorii.

Locul de muncă

- PĂSTRAȚI LOCUL DE MUNCĂ CURAT. Un loc de muncă dezordonat crește probabilitatea de accidente.
- ACORDAȚI ATENȚIE CONDIȚIILOR DE LA LOCUL DE MUNCĂ. Nu utilizați uneltele în zone umede sau umede. Nu expuneți la ploaie. Nu utilizați niciodată uneltele electrice în apropierea gazelor și lichidelor inflamabile.

- PĂSTRAȚI DISPOZITIVUL DEPARTE DE COPIII. Copiii nu trebuie să se afle la locul de muncă. Orice distragere a atenției poate duce la un accident. Nu permiteți copiilor să transporte echipamentul sau orice accesorii asociate acestuia.

Siguranța utilizatorului

1. Acordați o atenție deosebită și folosiți bunul simț atunci când lucrați cu unelte. Nu utilizați echipamentul dacă vă aflați sub influența alcoolului, a drogurilor sau a medicamentelor eliberate pe bază de rețetă. Citiți prospectele medicamentelor pe care le utilizați pentru a vedea dacă acestea vă afectează judecata și perspicacitatea. Dacă aveți îndoieli, nu utilizați unealta.
2. Utilizați echipamentul de protecție adecvat. Purtați ochelari de protecție, măști de protecție împotriva prafului atunci când lucrați cu unelte, ori de câte ori situația o impune. Acest lucru va reduce riscul unui accident.
3. Evitați pornirea accidentală a sculei. Asigurați-vă că întrerupătorul este în poziția OFF înainte de a conecta la curent. Nu țineți scula de întrerupător atunci când o deplasați, deoarece acest lucru crește riscul de accident.
4. Înainte de a porni dispozitivul, scoateți toate cheile de configurare din dispozitiv. O cheie atașată la piesele în mișcare ale sculei electrice poate provoca răniri.
5. Mențineți o poziție stabilă și un echilibru în timpul lucrului. Acest lucru vă permite să păstrați un control mai bun al echipamentului în cazul unor situații neprevăzute.

Siguranță în ceea ce privește utilizarea și întreținerea

1. Nu supraîncărcați uneltele. Echipamentul va funcționa mai bine și mai sigur sub sarcina pentru care a fost proiectat. Nu încercați să utilizați accesorii incompatibile pentru a crește performanța sculei.
2. Nu utilizați unelte electrice cu un întrerupător deteriorat. Uneltele care nu pot fi acționate cu întrerupătorul creează un pericol și trebuie reparate.
3. Deconectați scula de la curent înainte de a începe reglarea, repararea, înlocuirea accesoriilor sau depozitarea. Astfel de măsuri de precauție vor reduce riscul de pornire accidentală a echipamentului.
4. Uneltele trebuie depozitate scoase din priză, departe de accesul copiilor și al persoanelor neautorizate.
5. Trebuie să efectuați o întreținere periodică a sculei. Inspectați piesele în mișcare pentru a vedea dacă există jocuri sau defecte, deteriorări ale componentelor sculei sau alte defecțiuni care ar putea interfera cu buna funcționare a echipamentului. Dacă sunt detectate nereguli, echipamentul trebuie reparat imediat. Întreținerea necorespunzătoare este sursa multor defecțiuni.
6. Utilizați unealta și accesoriiile sale în conformitate cu aceste instrucțiuni și în mod corect. Ar trebui să se țină seama de condițiile și de tipul de muncă efectuată. Utilizarea echipamentului contrar destinației sale poate duce la accidente grave.
7. Deteriorarea comutatorului trebuie înlocuită la un centru de service autorizat. Nu utilizați unealta cu un întrerupător / comutator pornit/oprit nefuncțional.
8. Nu lăsați unealta nesupravegheată în timp ce este pornită. Oprți întotdeauna scula și așteptați până când aceasta se oprește complet înainte de a părăsi locul de muncă.

Serviciul

1. Reparația sculelor trebuie efectuată numai de către personal calificat, folosind piese de schimb compatibile. Acest lucru va asigura funcționarea sigură și eficientă a echipamentului.

REGULI DE SIGURANȚĂ PRIVIND UTILIZAREA SCULELOR ELECTRICE NOTE GENERALE

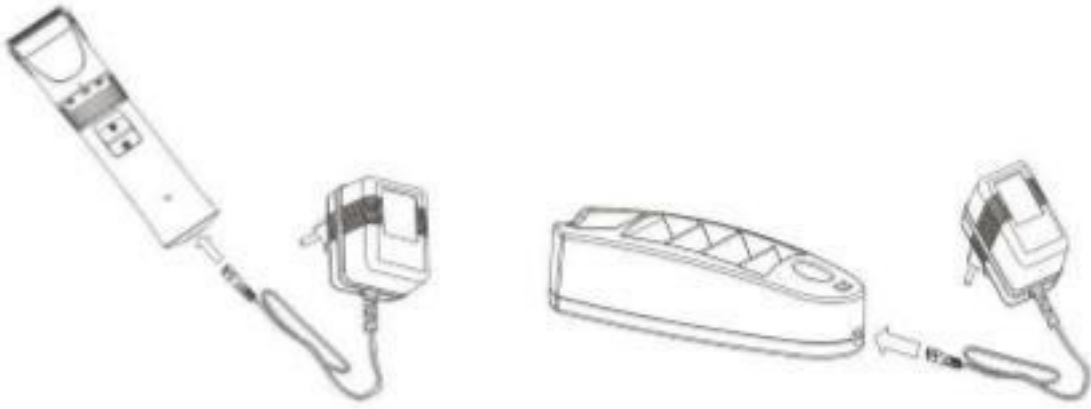
- Echipamentul electric ar trebui să respecte cerințele de sănătate și siguranță la locul de muncă din standardele și reglementările relevante pe toată perioada de utilizare.
- Persoanele care lucrează cu echipamente electrice trebuie să fie echipate cu îmbrăcăminte de lucru și echipament de protecție personală adecvate.
- Persoanele care lucrează cu echipamente electrice trebuie să respecte toate reglementările privind sănătatea și siguranța la locul de muncă aplicabile echipamentelor electrice.

ESTE INTERZISĂ:

- punerea în funcțiune a echipamentelor electrice fără confirmarea eficacității protecției împotriva riscului de electrocutare
- efectuarea de modificări ale echipamentului utilizat
- îndepărtarea protecțiilor, securizarea, scurtcircuitarea releelor, blocarea întrerupătoarelor, utilizarea de reparații improvizate ale siguranțelor, utilizarea de siguranțe incorecte
- instalați siguranțele atunci când mașina este pornită
- tragerea cablului electric la scoaterea ștecherului din priză
- utilizarea de prize și fișe cu capacul sau inserția izolatoare deteriorată
- supraîncărcarea echipamentelor electrice peste valoarea admisă
- atingerea părților sub tensiune, atingerea terminalelor condensatorului (chiar și atunci când este deconectat)
- lăsarea nesupravegheată a echipamentelor electrice conectate la rețea. Toate echipamentele electrice trebuie deconectate de la rețea înainte de a părăsi locul de muncă.
- să permită accesul la echipamente sau instalații electrice persoanelor neautorizate, minorilor, inclusiv copiilor, persoanelor bolnave, persoanelor aflate sub influența alcoolului sau a altor droguri

OBSERVAȚII FINALE

1. Reparațiile și întreținerea echipamentelor electrice trebuie efectuate numai de către profesioniști calificați.
2. Primul ajutor în caz de șoc electric:
 - relaxați persoana care este sub tensiune
 - efectuați aceste activități cu mare atenție pentru a evita șocurile electrice
 - scoateți imediat de sub tensiune instalația electrică prin scoaterea siguranțelor sau prin tăierea cablului sub tensiune cu un clește cu mâner izolat (aceste operațiuni trebuie efectuate

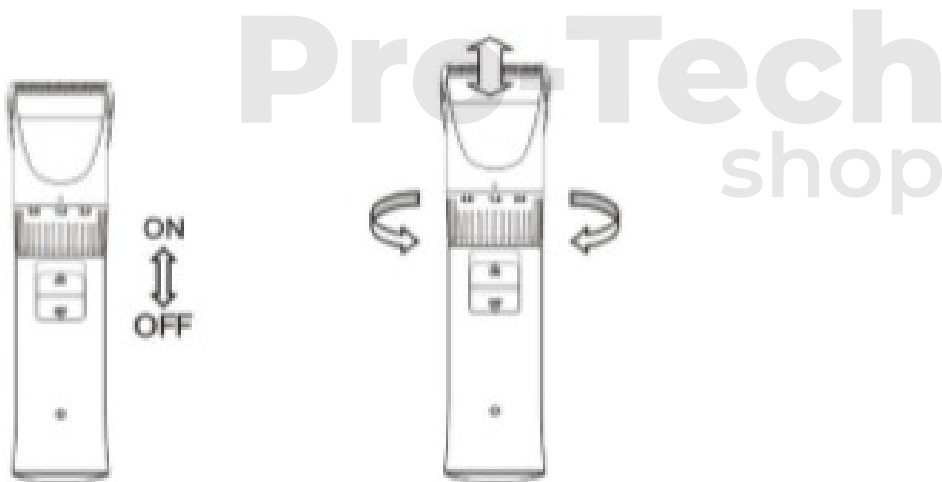


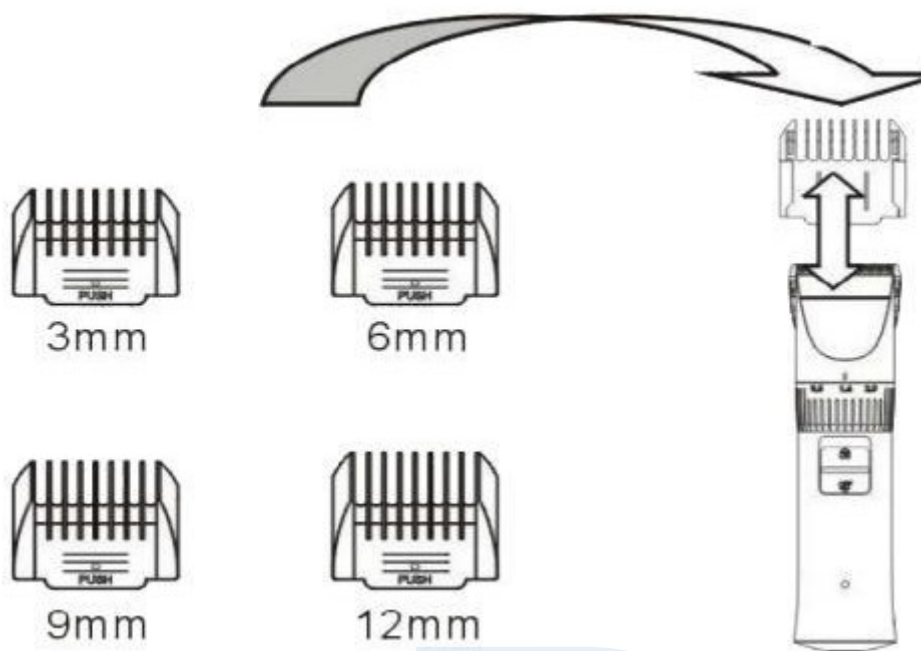
SHREDDING

Înainte de utilizare, spațiul dintre suprafața nemișcată și lamele mobile trebuie lubrifiat cu 2-3 picături de ulei.

- Utilizați aparatul de tuns atunci când este complet încărcat.
- Pentru a începe tăierea, trebuie să apăsați comutatorul (ON) (Figura 3).
- Reglați lungimea de tăiere corespunzătoare pe inelul de reglare (figura 3).
- În funcție de efectul dorit, trebuie utilizat unul dintre accesoriile pieptene de 3/6/9/12 mm.

Figura 3





Aparatul de tuns poate fi utilizat în timp ce este pornit. Dacă doriți să utilizați aparatul de tuns cu alimentare de la rețea, trebuie mai întâi să scoateți bateria.

ÎNTREȚINERE ZILNICĂ

- Înainte de a începe să curățați mașina de tuns, trebuie să o deconectați de la sursa de alimentare.

Montarea și demontarea lamei



Demontarea lamei
Asamblarea lamei la setarea lungimii de tăiere de 2 mm.

- Lama și mașina de tuns trebuie curățate după fiecare utilizare.



Curățarea lamei



Curățarea mașinii de tuns

Cu ajutorul unei perii, este necesară curățarea blocării lamei. Apoi deschideți lamele apăsând maneta și îndepărtați firele de păr care au ajuns între partea nemișcată și lamele mobile ale mașinii de tuns. Apoi aplicați 2-3 picături de ulei între partea nemișcată și lamele mobile.



RECOMANDĂRI SPECIALE

- Nu încărcați aparatul de tuns prea des sau pentru o perioadă prea lungă de timp. Acest lucru creează un pericol și poate duce la deteriorarea aparatului de tuns. Timpul optim de încărcare este de 6-8 ore după ce bateria este complet descărcată.
- Pentru a asigura lame ascuțite de lungă durată, acestea trebuie lubrifiate în mod regulat.

- Vă recomandăm să faceți pauze în timpul tăierii, întotdeauna pentru câteva minute după fiecare 10 minute de tăiere. Acest lucru va prelungi durata de viață a mașinii de tuns.

- Este interzisă utilizarea de substanțe corozive pentru curățarea mașinii de tuns. Curățați suprafața exterioară a aparatului de tuns cu o cârpă umedă înmuiată într-o soluție ușoară de apă și săpun.

- Este interzisă scufundarea aparatului de tuns, a lamelor și a încărcătorului în apă.

- Este interzisă manipularea părților mobile ale aparatului de tuns. În cazul în care mașina de tuns nu funcționează corect, trebuie contactat un centru de service autorizat.

PROTECȚIA MEDIULUI

Este interzisă aruncarea uneltelor împreună cu alte deșeuri menajere.

Este interzisă aruncarea uneltelor uzate împreună cu deșeurile menajere. Unelte trebuie aruncate la o instalație desemnată pentru eliminarea și reciclarea deșeurilor electrice.

Deșeurile electrice și electronice (adică echipamentele electrice și electronice uzate) sunt echipamente electrice și electronice stricate, nefolosite de mult timp, care nu mai sunt necesare și care au funcționat cândva cu energie electrică sau baterii - calculatoare deteriorate, jucării și accesorii electronice, mașini de spălat vechi, frigidere, precum și lămpi fluorescente uzate. Toate acestea sunt clasificate ca deșeuri periculoase, deoarece conțin substanțe toxice.

Condiții de garanție

În conformitate cu Legea nr. 136/2002 Coll., produsul achiziționat de dumneavoastră este garantat pentru o perioadă de 24 de luni de la data vânzării. În cazul achiziționării de bunuri utilizate în scopuri comerciale sau activitatea comercială, perioada de garanție este de 12 luni. Garanția este oferită numai dacă produsele sunt utilizate în conformitate cu instrucțiunile de utilizare și cu metoda de utilizare.

Sunt excluse din garanție toate piesele supuse uzurii naturale, supraîncărcării, utilizării produsului în alte scopuri decât cele pentru care a fost conceput și defectele cauzate de transport sau de o manipulare necorespunzătoare (neprofesională). Considerăm că o manipulare necorespunzătoare este un exemplu în care nu au fost respectate instrucțiunile de utilizare și reglementările general obligatorii pentru manipularea produsului. În mod similar, este evaluată și o încercare de reparație neprofesionistă dincolo de întreținerea recomandată.

Garanția se aplică exclusiv defectelor cauzate de defecte ale materialelor, ale tehnologiei de fabricație, de asamblare sau de prelucrare.

Dreptul de a invoca garanția se stinge:

- 1) produsul nu a fost utilizat în conformitate cu instrucțiunile de utilizare
- 2) s-a intervenit în proiectarea mașinii fără acordul prealabil scris al producătorului
- 3) produsul a fost utilizat în alte condiții sau în alte scopuri decât cele pentru care este destinat
- 4) o parte a produsului a fost înlocuită cu o piesă care nu este originală
- 5) deteriorarea produsului sau uzura excesivă este cauzată de o întreținere necorespunzătoare
- 6) deteriorări cauzate de influențe mecanice, termice sau chimice externe
- 7) defectele au fost cauzate de depozitarea sau manipularea necorespunzătoare a produsului

8) produsul a fost utilizat (pentru tipul de produs) într-un mediu agresiv, de exemplu, praf, umiditate

9) produsul a fost utilizat peste sarcina admisă

Garanția nu acoperă elementele care se așteaptă să se uzeze din cauza funcționării lor normale (de exemplu, uzura carbonaților, a bujiilor etc.).

Utilizați numai accesoriile recomandate și piesele de schimb originale pentru a utiliza produsele.

Reclamațiile trebuie făcute imediat după descoperirea defectului la dealerul care v-a vândut produsul și trebuie să vă interesați de opțiunile de reparare la un reparator autorizat. În cazul în care defectul pe care îl reclamați nu este acoperit de garanție, vi se va factura munca și costurile asociate cu inspecția și cu asamblarea și dezasamblarea componente.

Atunci când faceți reclamații, prezentați un card de garanție completat corespunzător sau o altă dovadă de achiziție care să conțină data vânzării.

Predați produsul pentru reparare în stare curată, curățat corespunzător, fără praf sau murdărie. Trimiteți accesoriile originale împreună cu produsul pentru un diagnostic precis al defecțiunii.

La expedierea prin serviciul de transport, turnați combustibilul și uleiul neconsumat din produs. Ambalați produsul în mod corespunzător, de preferință în ambalajul original, pentru a nu-l deteriora. Deteriorările cauzate de un ambalaj necorespunzător nu pot fi acceptate ca defect de garanție!

Folosiți în motoare numai carburanți și uleiuri cu clasificarea corespunzătoare sau carburanți și uleiuri recomandate de dealerul de marcă. Deteriorările cauzate de utilizarea unor carburanți și uleiuri necorespunzătoare nu vor fi acoperite de garanție.

Pro-Tech
shop